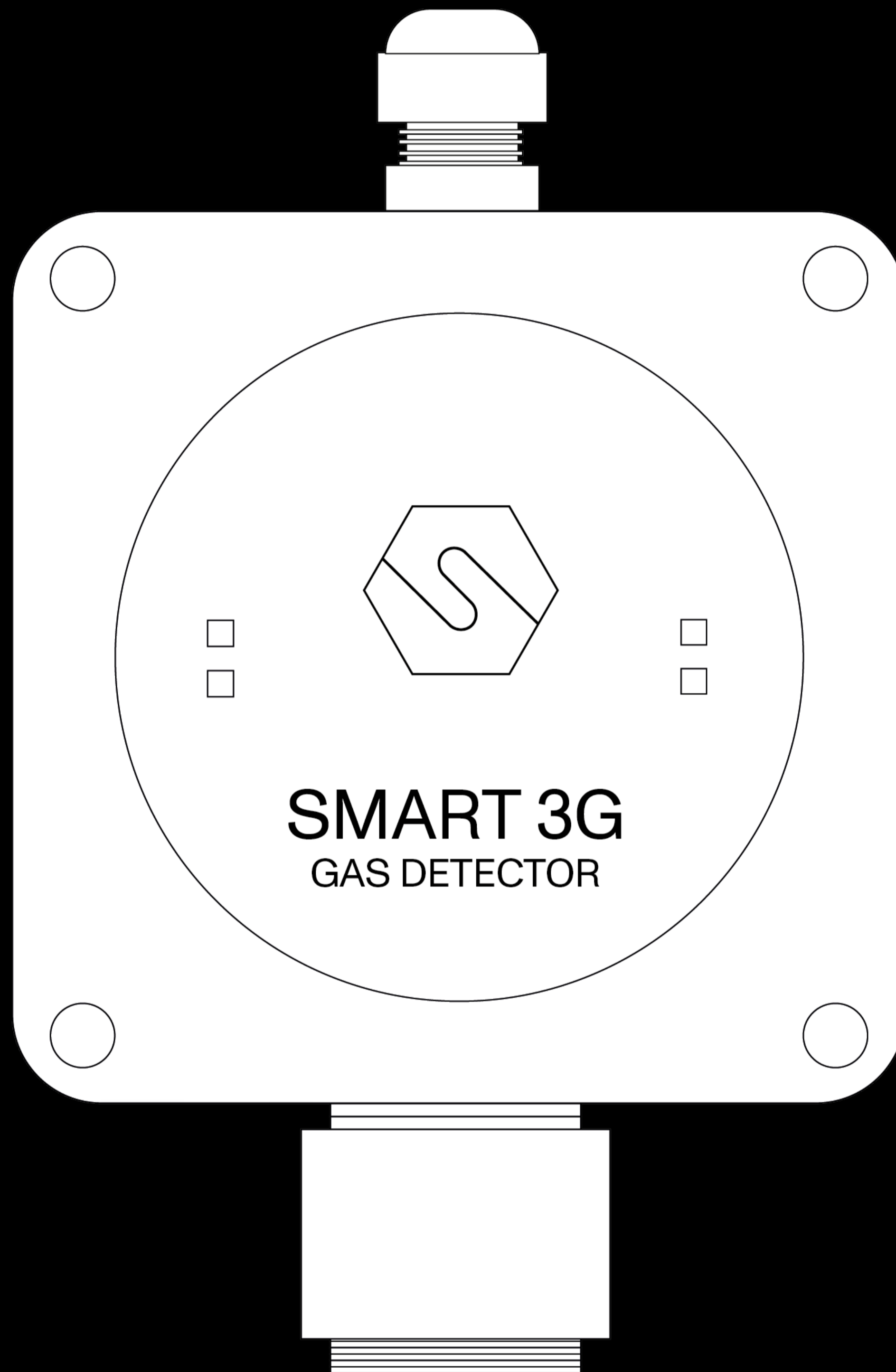


SMART 3G-C3

con cella elettrochimica



Datasheet





Il rilevatore SMART3G-C3 è adatto all'installazione in aree industriali e zone ATEX; può essere installato in zona 2 e, se munito dell'adattatore per polveri, in zona 22.

L'elemento sensibile è alloggiato nella testa a prova di esplosione con diametro di 47.5 mm. Per la lettura di gas tossici viene utilizzato come sensore la cella elettrochimica, che ben si presta per la rilevazione di sostanze a basse concentrazioni.

Il rilevatore ha un'alimentazione 12-24 Vdc, in uscita ha un segnale 4-20 mA su tre fili come standard. Come optional può essere aggiunta la comunicazione seriale RS485 e una scheda a 1 o 3 relè.

La custodia è in alluminio con un ingombro totale di 106 x 160 x 62 mm, sul lato superiore ha montato un pressacavo M20.

Il rilevatore è in fase di certificazione per essere marcato ATEX secondo le seguenti modalità:

CE 0722 Ex II 3G Ex db ec nC IIC T5 Gb

Oppure, se munito di adattatore per polveri:

CE 0722 Ex II 3GD Ex db ec nC IIC T5 Gb
Ex tb IIIC T100°C Db
IP65

Il Rilevatore SMART3G-C3 ha hardware certificato SIL2 e software SIL3; creando un sistema ridondante anche l'hardware ha livello di sicurezza SIL3.

Sensore	
Applicazione	Aree industriali, ATEX Zona 2 e Zona 22 (se munito di adattatore per polveri, opzionale)
Sensore	Cella elettrochimica
Vita stimata del sensore	2 / 3 anni
Gas rilevati	O ₂ [0-25% Vol], CO [0-500/1000 ppm], NH ₃ [0-100/200/1000/5000 ppm], H ₂ S [0-50/100 ppm], NO [0 - 100 ppm]; H ₂ [0 - 2000/3000 ppm]
Parametri elettrici	
Alimentazione	12-24 Vdc
Uscita di segnale	Uscita analogica 4-20 mA; scheda 1 o 3 relè (opzionale); uscita seriale RS485 (opzionale)
Massima potenza dissipata	5.4 W
Portata contatti relè (scheda opzionale)	1.0 A a 24 Vdc
Indicazioni visive	-
Indicazioni acustiche	-
Sensore effetto Hall	-



Condizioni ambientali

Temperatura di stoccaggio	0 / +20°C per 6 mesi al massimo
Temperatura operativa	-30 / +50°C
Umidità di funzionamento	15 / 90% RH non condensata

Custodia

Materiale	Custodia: Alluminio Testa con elemento sensibile: acciaio INOX
Modo di protezione	Ex e: Modo di protezione basato sulla sicurezza aumentata Ex nC: Protezione mediante sigillatura Ex d : Custodia prova di esplosione Ex t : Modo di protezione mediante custodie, per apparecchi destinati ad essere utilizzati in presenza di polveri esplosive (se rilevatore munito di adattatore per polveri, opzionale)
Dimensioni	106 x 160 x 62 mm
Peso	1023 g
Ingresso cavi	1 x M20
Grado IP	IP55 (in fase di certificazione)

Conformità

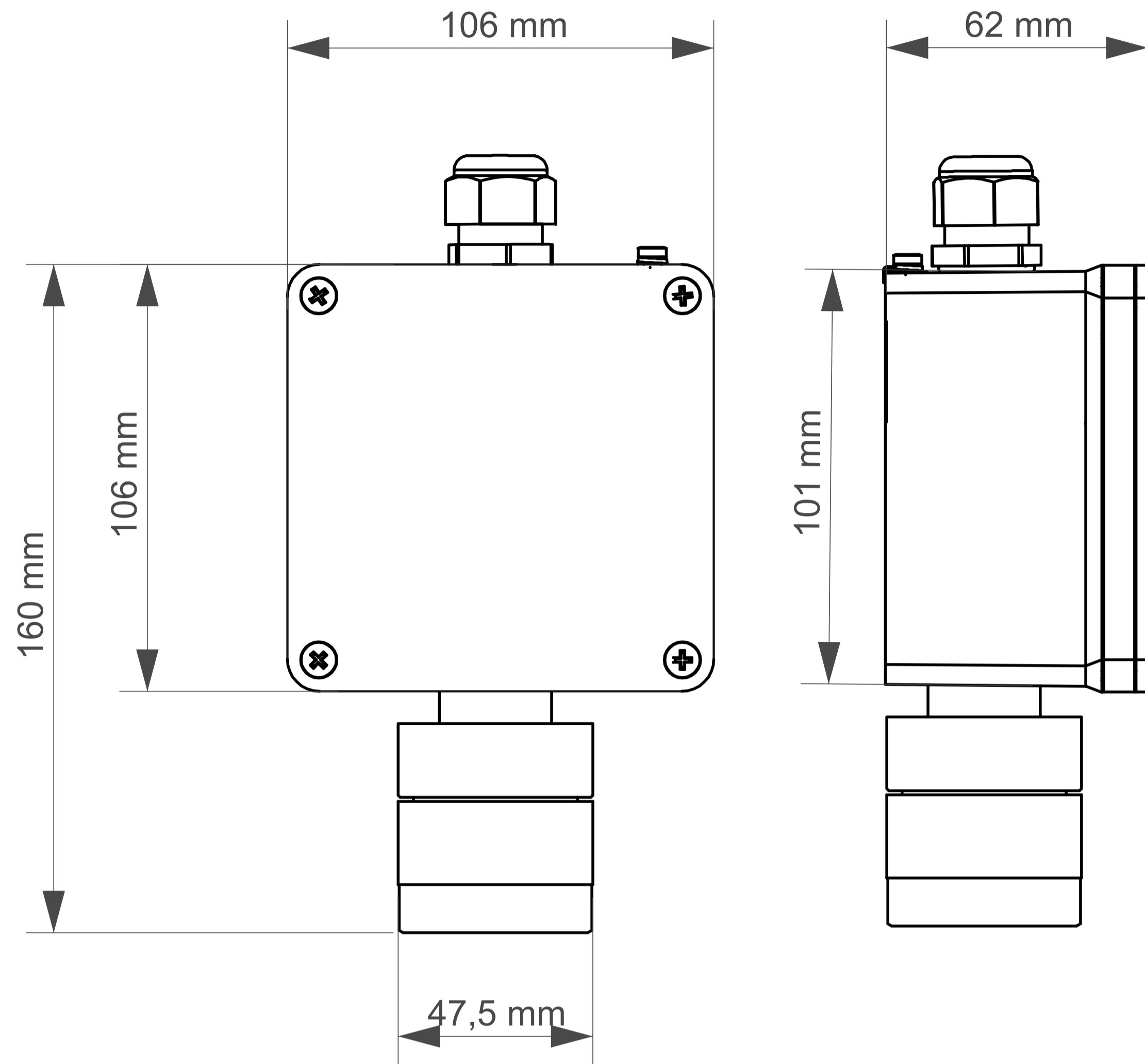
EMC	EN 61000-6-3:2007 + A1:2011; EN 50270:2015
ATEX (in fase di certificazione)	Direttiva ATEX 2014/34/UE EN IEC 60079-0:2018 EN 60079-1:2014 EN 60079-7:2015 EN 60079-15:2010 EN 60079-31:2014
SIL	EN 61508:2010 Parti 1, 2, 3, 4, 5, 6, 7 EN50402:2017

Codici prodotto

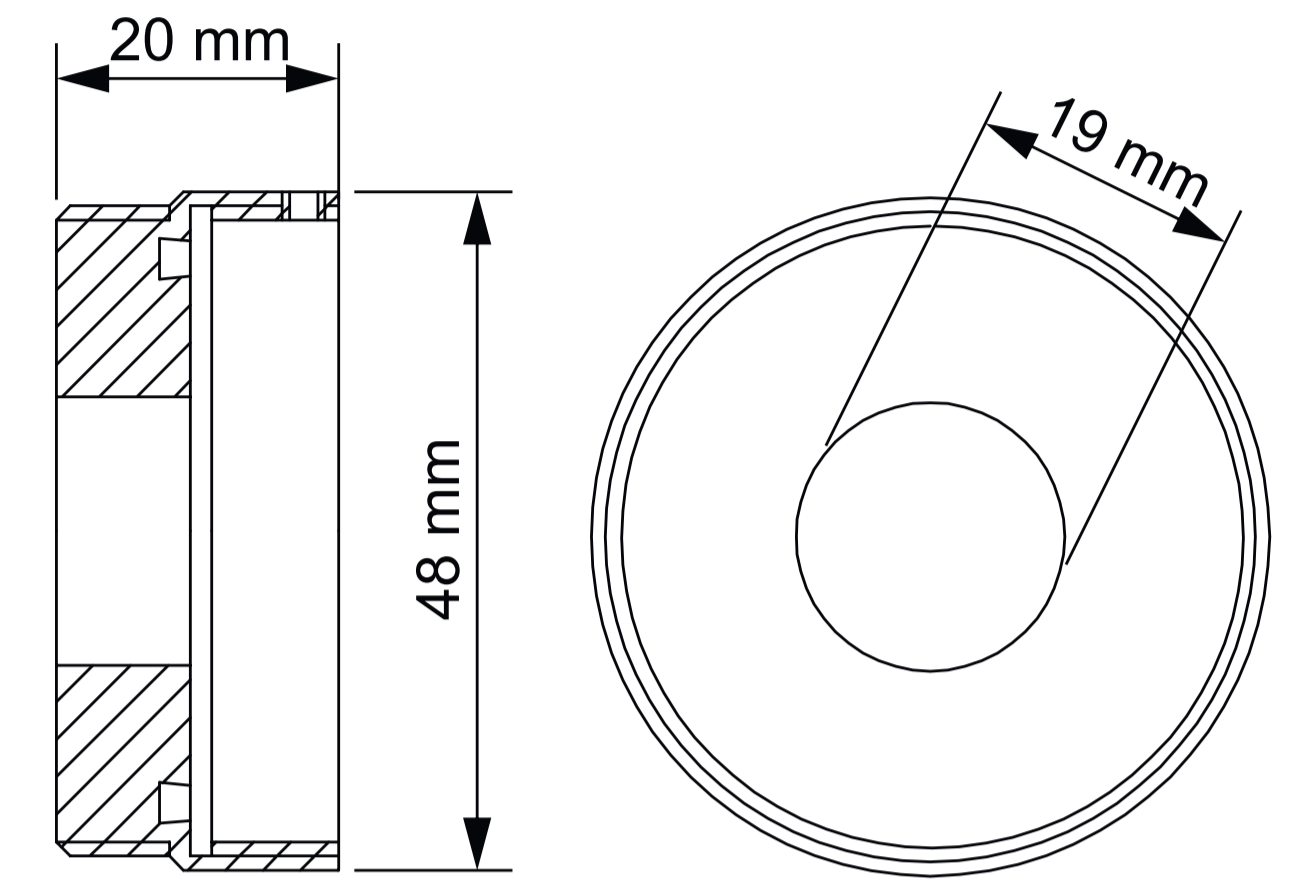
S2640O2	Rilevatore per ossigeno, 0 - 25% Vol
S2130CO	Rilevatore per CO, 0-500 ppm
S2130EL	Rilevatore per C ₂ H ₄ , 0-200 ppm
S3224AM	Rilevatore per NH ₃ , 0-100 ppm
S2132AM	Rilevatore per NH ₃ , 0-200 ppm
S2134AM	Rilevatore per NH ₃ , 0-1000 ppm
S3228AM	Rilevatore per NH ₃ , 0-5000 ppm
S2136HS	Rilevatore per H ₂ S, 0-50 ppm
S2144NO	Rilevatore per NO, 0-100 ppm
S3592H2	Rilevatore per H ₂ , 0-2000 ppm
S4546H2	Rilevatore per H ₂ , 0-3000 ppm



Disegni meccanici



Adattatore per polveri STG/AD3



Contatti/Contacts

Viale della Repubblica, 48
20007 Cornaredo (MI) – ITALY

+39 0293548155
sales@sensitron.it
sensitron.it

Sensitron S.r.l.

